

SORA

CREAZIONI PER IL TRASPORTO

DISABILI

Renault Kangoo

Motorizzazioni Benzina e Diesel

GARANZIA 24 MESI

Disponiamo di veicoli in pronta consegna



Allestimento Disabili su Renault Kangoo

MODIFICHE E ALLESTIMENTO INTERNO

Abbassamento del pianale posteriore per creare un vano di alloggiamento per la persona seduta sulla carrozzina di ca. 148 cm.

di altezza interna;

vano posteriore equipaggiato con un sistema di fissaggio per la carrozzina e per la persona ivi seduta, conformemente alle disposizioni della circolare ministeriale 49/82;

installazione di un dispositivo elettroidraulico che comprime le sospensioni e abbassa lo sbalzo posteriore;

montaggio di una pedana di raccordo di ridotte dimensioni, asportazione e sostituzione del serbatoio originale con uno da 40 litri di capienza;

modifica del terminale di scarico;

montaggio di due nuovi sedili singoli con schienale abbattibile e utilizzabile come tavolino;

dispositivo anti avviamento a veicolo abbassato;

Valvola da azionare per far risalire la vettura in caso di emergenza;

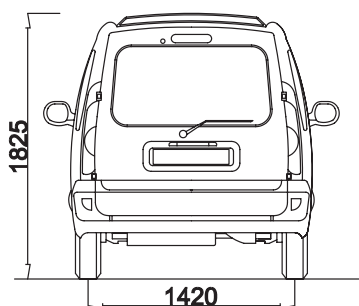
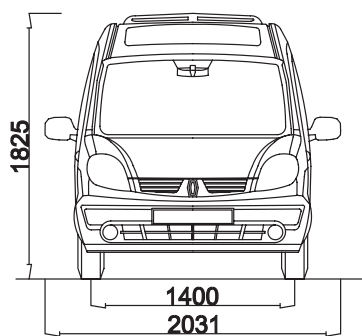
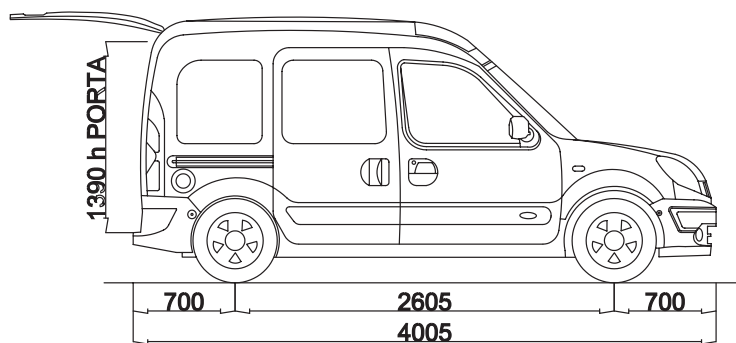
DESCRIZIONE FUNZIONAMENTO

Il sistema di abbassamento del retrotreno del veicolo consente alla persona disabile su carrozzina un accesso diretto all'interno della vettura. Ciò permette di introdurre o far uscire la carrozzina con manovre semplici e prive di sforzo fisico da parte dell'accompagnatore. Infatti con un semplice comando impartito a distanza è possibile abbassare la parte posteriore, aprire la piccola rampa di raccordo e salire comodamente.

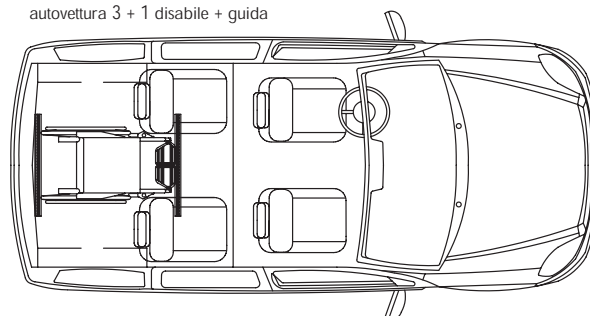
Grazie ai suoi ampi spazi interni permette una confortevole e piacevole posizione di marcia alla persona disabile e agli altri passeggeri.

ACCESSORI

Chiave supplementare apertura portellone posteriore.



autovettura 3 + 1 disabile + guida



SORA srl - zona industriale, 31
33010 Osoppo (UD) Italia
telefono 0432-986010
fax 0432-986040

La Carrozzeria Sora Srl, per garantire un continuo miglioramento della sicurezza e un aggiornamento tempestivo alla normativa, si riserva la possibilità di modificare le specifiche degli allestimenti, qualora si rendesse necessario anche senza preavviso. Dati, schemi e foto nel presente prospetto sono pertanto da considerare indicativi e non vincolanti.